



باسمه تعالی

س ل م  
مجموعه مدارس سیلام

# پیش آزمون تشریحی مدارس سلام

(دوره اول متوسطه)

نام و نام خانوادگی:

تاریخ آزمون: اسفند ۱۳۹۷

مدت آزمون: ۵۰ دقیقه

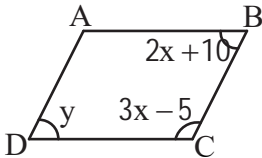
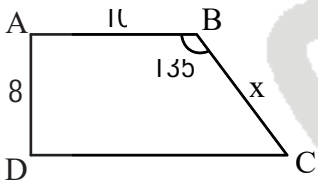
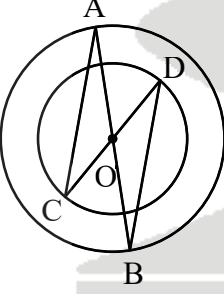
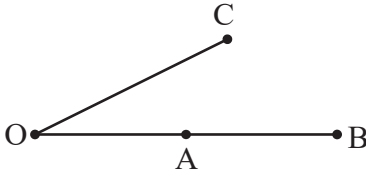
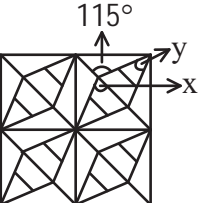
کلاس:

مدرسه:

صفحه ۱ از ۲

پایه: هشتم

نام درس: هندسه

بارم	سؤال	ردیف
۰/۵	<p>چهارضلعی <math>ABCD</math> متوازی الاضلاع است، مقدار <math>x</math> و <math>y</math> را پیدا کنید؟</p> 	۱
۱/۵	<p>ثابت کنید در مثلث متساوی الساقین، میانه‌های نظیر دو ساق با هم برابرند؟</p>	۲
۱	<p>در شکل زیر مقدار <math>x</math> را به دست آورید.</p> 	۳
۱/۵	<p>در شکل روبه‌رو <math>O</math> مرکز هر دو دایره است، ثابت کنید <math>AC = BD</math></p> 	۴
۱/۵	<p>در شکل روبه‌رو نقطه‌ای را پیدا کنید که هم از دو ضلع زاویه <math>\widehat{COA}</math> به یک فاصله باشد و هم از دو سر پاره خط <math>AB</math>.</p> 	۵
۱	<p>در کاشی کاری از سه نوع کاشی گوناگون استفاده شده است. زوایای مجهول را محاسبه کنید:</p> 	۶



باسمه تعالی

س ل م  
مجموعه مدارس سیلام

# پیش آزمون تشریحی مدارس سلام

(دوره اول متوسطه)

نام و نام خانوادگی:

تاریخ آزمون: اسفند ۱۳۹۷

مدت آزمون: ۵۰ دقیقه

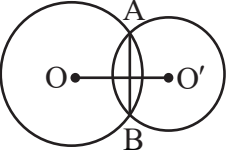
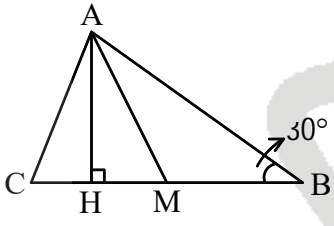
کلاس:

مدرسه:

صفحه ۲ از ۲

پایه: هشتم

نام درس: هندسه

بارم	سؤال	ردیف
۱/۵	<p>در شکل زیر ثابت کنید <math>OO'</math> عمود منصف پاره خط <math>AB</math> است؟</p> 	۷
۱/۵	<p>در مثلث قائم الزاویه <math>\triangle ABC</math> (<math>A = 60^\circ</math>)، ارتفاع <math>AH</math> و میانه <math>AM</math> است. نسبت <math>\frac{MH}{AH}</math> چقدر است؟</p> 	۸
۱۰	جمع بارم	